

DS系列

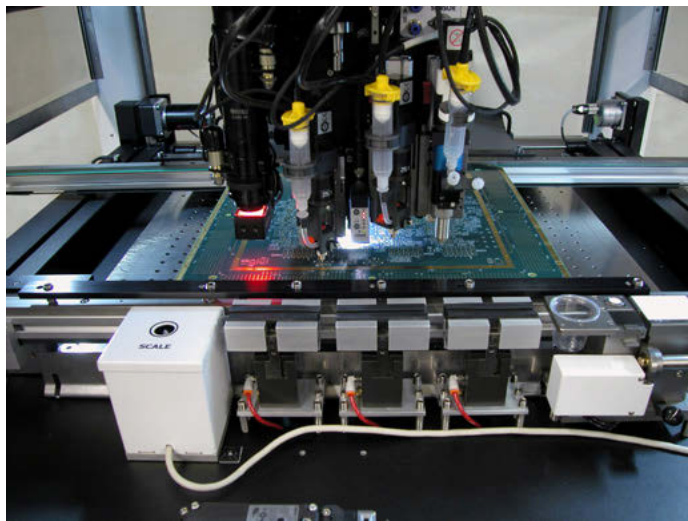
巨大兼多用途电路板点胶系统



- 工作区域：高达24英寸 x 24英寸
- 阀的能量：高达三个点胶阀

所有DS系列™型号有着强大且灵活的平台设计助于轻松处理各种类的点胶应用。DS系列设备可配置加热或非加热功能，传送带或非传送带的型号。DS系列是个重型和开放式框架设备，方便操作员进行简单的装载，卸载以及过程设置处理。

每台DS系列设备可安装多达三种不同的点胶阀。巨大的工作区域能应付各种点胶过程。



专利的FLOware®软件控制全方面的系统操作，甚至可处理PnP的特殊应用。所有设备配置了自动视觉系统，自动XYZ针头校正，自动针头清洁和免工具Taper-Lock™安装硬件。这些配置减少了操作员的干预并确保设备和过程设置的一致性。

DS系列点胶机使用Contour Mapping™校正方式以确保高精度的工作区。当您的点胶应用要求多用途和多功能时，DS系列将是您首选的平台。

常见的应用

胶水	应用
锡膏	小至150微米点直径。
导电胶	微量，复杂点胶图样。
SMT胶	高速点胶。
LED封装胶	硅胶和荧光粉混合。
灌封胶	硅胶或环氧树脂填充。
底部填充	底部封装的低粘度胶水。
坝与填充	高黏度胶水，使用两个独立的点胶阀。
COB封装	焊接金线封装。

* 请联系GPD Global咨询其他点胶应用

标准功能

- 大工作区域设备
- 免工具单阀安装
- 软件控制胶管压力
- 背光XYZ针嘴自动校正
- 接触式测高
- 自动针嘴清洗
- 自动视觉对准
- 使用红/蓝光照相机
- FLOware® 操作软件，含智能路径优化功能 (UltiPath™)

添加选项

常见选项 *	描述
加热功能	可加热的工作区域，适用于需要加热产品和应用。
预热	外部加热模组，先将产品加热后再进入工作区。
后热	外部加热模组，产品离开工作区后继续加热。
第二和第三点胶阀	可安装第二和第三个点胶阀。
过程观测摄像机	一，二或三个点胶阀站。实时把点胶针嘴尖端放大至另一个显示屏以供监测。
ClearVu™ 视觉	可编程变焦和对焦的摄像头
激光测高	非接触式测高
磅秤	点胶过程 / 阀校准
实时稳压控制系统 (FPC)	实时过程稳压控制系统。
UPS不间断电源	不间断电源，以确保安全关闭系统。

* 请联系GPD Global咨询附加选项和功能。



DS系列点胶系统

点胶阀的兼容性

应用	阀 / 配件
浆糊, 胶水, 粘合剂	高精度螺杆阀
高速, 低黏度	喷射阀(NCM5000)
不滴漏, 高容积重复性	容积控制阀(PCD)
实时稳压控制系统	实时胶水稳压控制系统(FPC)

规格

容量

点胶阀..... 多达三个阀
 加热(可选)..... 室温高达150° C ± 3° C (302° F ± 5° F)

性能

精度* ±0.0380毫米 (±0.0015英寸)
 重复性(每轴) ±0.0152毫米 (±0.0006英寸)
 速度 高达每小时28,000+点
 直线速度 51厘米/秒(20英寸/秒)
 *通过工作区域的Contour Mapping™校准验证

尺寸和重量

工作区域(X, Y, 高):

网站*	DS9000型号	DS9100型号
3	37 x 46 x 7.6厘米 (14.4 x 18 x 3英寸)	50 x 61 x 7.6厘米 (19.6 x 24 x 3英寸)
2	42 x 46 x 7.6厘米 (16.5 x 18 x 3英寸)	55 x 61 x 7.6厘米 (21.7 x 24 x 3英寸)
1	46 x 46 x 7.6厘米 (18 x 18 x 3英寸)	61 x 61 x 7.6厘米 (24 x 24 x 3英寸)

*阀的选型可能会影响工作区尺寸。

占地面积(宽x深x高):

型号	占地面积尺寸	重量(大约)
DS9000	170 x 146 x 196厘米 (67 x 57.5 x 77英寸)	803公斤 (1,770磅)
DS9100	185 x 166 x 196厘米 (73 x 65.5 x 77英寸)	
DS9000 IL	193 x 146 x 196厘米 (76 x 57.5 x 77英寸)	1,021公斤 (2,250磅)
DS9100IL	220 x 166 x 196厘米 (86.5 x 65.5 x 77英寸)	

宽度和深度尺寸分别包括在旋转臂上的显示屏。

电功率

电压 110-120伏交流或220-240伏交流
 电源频率 50/60赫兹
 安培(最高) 13安培 @ 115伏或7安培 @230伏
 使用专用的断路器, 或使用合适的保险丝保护设备

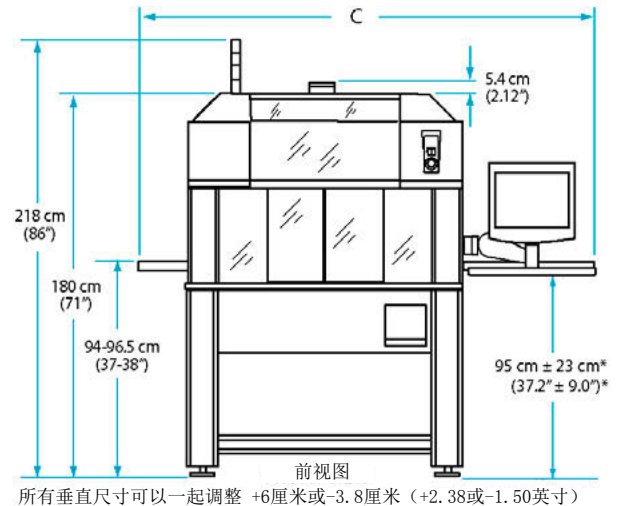
气压及排风系统

气压(清洁干燥压缩气) 552-621 kPa (80-90 psi)
 流量(最高) 113 公升/分钟 @ 600 kPa (4 CFM @ 87 psi)
 设备 113 公升/分钟 @ 600 kPa (4 CFM @ 87 psi)
 真空系统 113 公升/分钟 @ 600 kPa (4 CFM @ 87 psi)
 气管接头螺纹† 1/4 英寸 NPT
 排风口直径‡ 101.6 毫米 (4 英寸)
 每个排风管道流量 7,079 公升/分钟 (250 CFM)
 †客户提供接头硬件 ‡客户提供排风管道

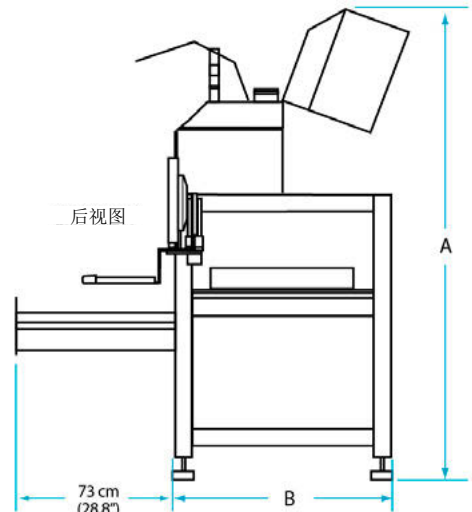


www.gpd-global.com • request@gpd-global.com

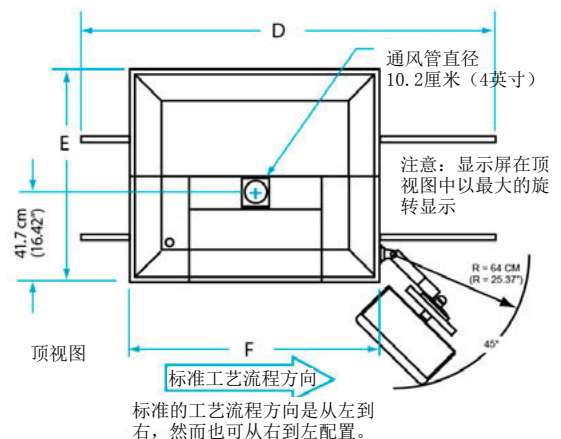
总部 611 Hollingsworth Street, Grand Junction, CO 81505 USA • T: +1.970.245.0408 • F: +1.970.245.9674
 GPD Global (亚太区) Bayan Lepas, Penang, 11900 Malaysia • T: +60.12.555.0909



	DS9000型号	DS9100型号
C	218厘米 (86英寸)	244厘米 (96英寸)



	DS9000型号	DS9100型号
A	239厘米 (94英寸)	246厘米 (97英寸)
B	99厘米 (39英寸)	119厘米 (47英寸)



	DS9000型号	DS9100型号
D	193厘米 (76英寸)	220厘米 (86.5英寸)
E	99厘米 (39英寸)	119厘米 (47英寸)
F	117厘米 (46英寸)	132厘米 (52英寸)